



E-TEC liefert und installiert neue USV-Systeme zur Absicherung des „Back-up“-Rechenzentrums der COMback in Oberreichenbach



Überwachter Eingangsbereich zum Datacenter

COMback bietet Unternehmen sicheren Schutz vor Datenverlust. Die Überlebensfähigkeit von Unternehmen bei IT-Totalausfall liegt laut Statistik zwischen 2,5 und 5,5 Tagen. Datenvolumen und globaler Wettbewerb fordern ununterbrochene Datenverfügbarkeit. Hochverfügbarkeitslösungen sind notwendig, um den Verlust der unternehmerischen Leistungsfähigkeit zu verhindern. Die verheerenden Auswirkungen fehlender Business-Continuity sind irreversibel. Nur eine vernünftige Recovery-Lösung kann hiervor schützen.

Recovery im Ausweichrechenzentrum - der wirtschaftliche Weg zur Business-Continuity.



Eingangstür zum Bunker

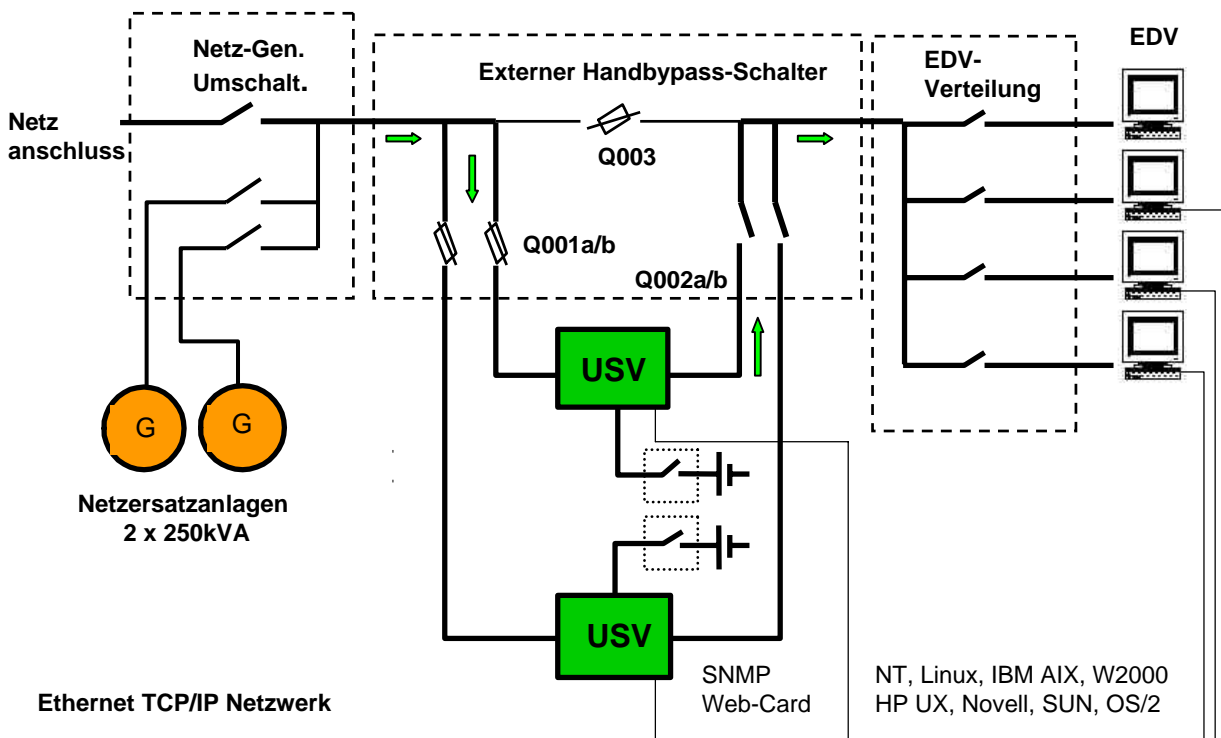
„Eine USV ist für unsere Rechnersysteme ein absolutes Muss. Unser Unternehmensziel, Kundendaten sicher zu lagern und zu verwalten, erfordert ein Höchstmaß an Zuverlässigkeit und Verfügbarkeit. Aus diesem Grund sind die Systeme redundant ausgelegt. Die Firma E-TEC hat die Neuinstallation der kompletten USV - Systeme ohne Unterbrechung oder Abschaltung des Rechenzentrums ausgeführt. Eine herausragende Leistung!“



H. Hanisch, Facility Management



Ein redundantes hochverfügbares Notstromversorgungssystem



USV- Anlage 160kW red. Mit LAN Anschluss, Überwachung und Server „shut down“ über das Netzwerk TCP/IP.



Ext. Handbypass und Schaltanlage zur unterbrechungsfreien Umschaltung für Service und Wartung



Bleibatterien Typ: OGi mit einer Lebensdauer < 12Jahre